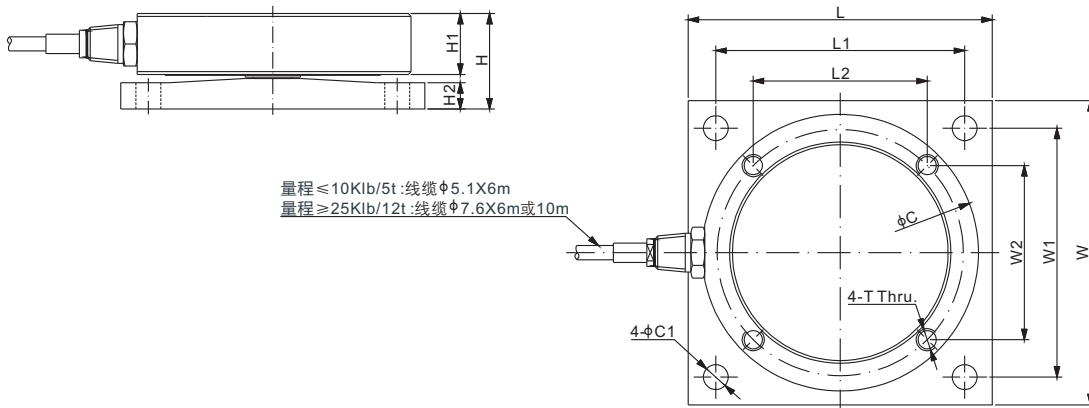


ThinWeigh®

特点:

- 超薄、非常轻薄, 非常适合有限空间应用, 如罐、料斗称重或其它称重
- 不锈钢密封结构, IP68/IP69K
- 允许360°热膨胀
- 升力保护 & 侧面保护
- 安装前无需组装

安装顶板(图中未显示): 单独订购



尺寸

量程	C	C1	H	H1	H2	L	L1	L2	W	W1	W2	T
Klb/inches												
1-2.5	3.94	0.35	1.02	0.65	0.26	4.33	3.54	2.48	4.33	3.54	2.48	5/16-18 UNC-2B
5-10	4.72	0.35	1.40	0.93	0.33	5.12	4.33	3.00	5.12	4.33	3.00	3/8-16 UNC-2B
25-50	5.75	0.53	2.17	1.38	0.55	6.22	4.92	3.51	6.22	4.92	3.51	1/2-20 UNF-2B
100	8.43	0.83	3.07	1.97	0.83	9.84	8.11	4.98	9.84	8.11	4.98	3/4-16 UNF-2B
200	9.84	1.06	3.82	2.32	1.14	11.22	8.86	5.76	11.22	8.86	5.76	1-14 UNS-2B
t/mm												
0.5-1.2	100.0	9.0	26.0	16.5	6.5	110.0	90.0	62.9	110.0	90.0	62.9	M8×1.25
2.5-5	120.0	9.0	35.5	23.5	8.5	130.0	110.0	76.4	130.0	110.0	76.4	M10×1.5
12-25	146.0	13.5	55.0	35.0	14.0	158.0	125.0	89.1	158.0	125.0	89.1	M12×1.75
50	214.0	21.0	78.0	50.0	21.0	250.0	206.0	126.6	250.0	206.0	126.6	M18×2.5
100	250.0	27.0	97.0	59.0	29.0	285.0	225.0	146.4	285.0	225.0	146.4	M24×3

技术参数

灵敏度	3.0 mV/V ± 0.25%	原材料	17-4PH 不锈钢
零位输出	量程 ≤ 1.2t/2.5Klb: ≤ ± 0.04 mV/V	额定激励电压	10V (15V 最大)
	量程 ≥ 2.5t/5Klb: ≤ ± 0.02 mV/V	绝缘阻抗	>2 [50V DC] GΩ
非线性	量程 ≤ 1.2t/2.5Klb: < ± 0.05%;	热膨胀 / 收缩或微小误差	500kg - 5t / 1K - 10Klb: 2mm
	量程: 2.5t-12t/5K-25Klb: < ± 0.1% 或 < ± 0.3% 量程 ≥ 25t/50Klb: < ± 0.3%		12t - 100t / 25K - 50t: 3mm
重复性	< ± 0.05%	正常工作温度范围	-10°C - 50°C / 14°F - 122°F
滞后误差	量程 ≤ 1.2t/2.5Klb: < ± 0.05%; 量程: 2.5t-12t/5K-25Klb: < ± 0.1% 或 < ± 0.3% 量程 ≥ 25t/50Klb: < ± 0.3%	安全极限载荷	150% 满量程
		破坏极限载荷	300% 满量程
蠕变	< ± 0.05%	升力保护	50% 满量程
		侧面保护	50% 满量程
输入阻抗	700Ω ± 10	密封方式	IP68 / IP69K
输出阻抗	700Ω ± 5	接线方式	Exc+ 红 Exc- 黑 Sig+ 绿 Sig- 白 屏蔽线

可 选

■ 合金钢结构: 363THM1(仅适用于100Klb和200Klb)

www.anyload.com.cn

© 第24版 ANYLOAD V1 产品尺寸及规格更改, 恕不另行通知

货 号

线缆长度: 6m

量程	货号	毛重(kg)
1Klb.....	363TSM1-1Klb.....	-
2.5Klb.....	363TSM1-2.5Klb.....	2.0
5Klb.....	363TSM1-5Klb.....	3.2
10Klb.....	363TSM1-10Klb.....	3.2
25Klb.....	363TSM1-25Klb.....	7.4
50Klb.....	363TSM1-50Klb.....	7.4
100Klb.....	363TSM1-100Klb.....	27.2
200Klb.....	363TSM1-200Klb.....	43.0

线缆长度: 10m

量程	货号	毛重(kg)
25Klb.....	363TSM1-25Klb-10m.....	7.4
50Klb.....	363TSM1-50Klb-10m.....	7.4
100Klb.....	363TSM1-100Klb-10m.....	27.6
200Klb.....	363TSM1-200Klb-10m.....	43.4

货 号

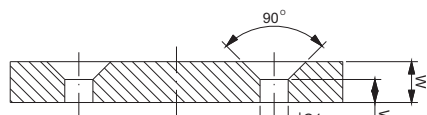
线缆长度: 6m

量程	货号	毛重(kg)
500kg.....	363TSM1-500kg.....	-
1.2t.....	363TSM1-1.2t.....	2.0
2.5t.....	363TSM1-2.5t.....	3.2
5t.....	363TSM1-5t.....	3.2
12t.....	363TSM1-12t.....	7.4
25t.....	363TSM1-25t.....	7.4
50t.....	363TSM1-50t.....	27.2
100t.....	363TSM1-100t.....	43.0

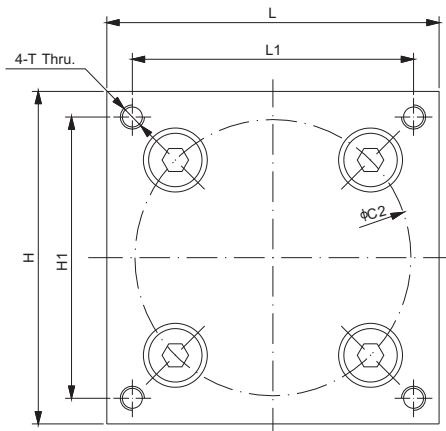
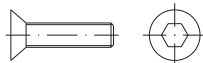
线缆长度: 10m

量程	货号	毛重(kg)
12t.....	363TSM1-12t-10m.....	7.4
25t.....	363TSM1-25t-10m.....	7.4
50t.....	363TSM1-50t-10m.....	27.6
100t.....	363TSM1-100t-10m.....	43.4

安装顶板



匹配螺栓
内六角沉头螺栓



尺 寸

量程	C1	C2	H	H1	L	L1	W	W1	T
Klb/inches									
1-2.5	0.35	3.50	4.33	3.54	4.33	3.54	0.50	0.24	5/16-18 UNC-2B
5-10	0.43	4.25	5.12	4.33	5.12	4.33	0.63	0.35	3/8-16 UNC-2B
25-50	0.53	4.96	6.22	4.92	6.22	4.92	0.79	0.47	1/2-20 UNF-2B
100	0.83	7.05	9.84	8.11	9.84	8.11	1.00	0.55	3/4-16 UNF-2B
200	1.06	8.15	11.22	8.86	11.22	8.86	1.50	0.91	1-14 UNS-2B
t/mm									
0.5-1.2	9.0	89.0	110.0	90.0	110.0	90.0	12.7	6.2	M8×1.25
2.5-5	11.0	108.0	130.0	110.0	130.0	110.0	16.0	9.0	M10×1.5
12-25	13.5	126.0	158.0	125.0	158.0	125.0	20.0	12.0	M12×1.75
50	21.0	179.0	250.0	206.0	250.0	206.0	25.4	13.9	M18X2.5
100	27.0	207.0	285.0	225.0	285.0	225.0	38.1	23.1	M24X3

货 号

量程	货号	毛重(kg)
1Klb-2.5Klb.....	TP363TSM1-(1-2.5)Klb.....	1.3
5Klb-10Klb.....	TP363TSM1-(5-10)Klb.....	2.2
25Klb-50Klb.....	TP363TSM1-(25-50)Klb.....	4.0
100Klb.....	TP363TSM1-100Klb.....	13.0
200Klb.....	TP363TSM1-200Klb.....	25.0

货 号

量程	货号	毛重(kg)
0.5t-1.2t.....	TP363TSM1-(0.5-1.2)t.....	1.3
2.5t-5t.....	TP363TSM1-(2.5-5)t.....	2.2
12t-25t.....	TP363TSM1-(12-25)t.....	4.0
50t.....	TP363TSM1-50t.....	13.0
100t.....	TP363TSM1-100t.....	25.0

www.anyload.com.cn

© 第24版 ANYLOAD V1 产品尺寸及规格更改, 恕不另行通知